



DIFFUSEURS D'AIR / AIR LOUVERS

Les diffuseurs d'air SNDC ont été spécifiquement développés pour travailler dans l'environnement sévère des machines agricoles, engins de travaux publics, véhicules industriels et utilitaires.

Obturables et orientables, les diffuseurs permettent de régler la direction et le débit de flux d'air selon le confort désiré.

Disponibles en standard dans les coloris noir, gris et bicolores, les diffuseurs SNDC peuvent aussi être réalisés à la demande dans des coloris spécifiques et intégrer en relief votre logo sur le volet d'air.

SNDC air louvers have been specifically developed for use in the severe environment of agricultural machinery, public works machinery, and industrial machinery.

Louvers can be closed and are multi-directional to modulate the direction and velocity of the airflow to maximize comfort.

SNDC louvers are available in standard black, gray and two-tone, they can also be made in special colors on request and they can include your logo on the air flap.



CARACTERISTIQUES TECHNIQUES TECHNICAL SPECIFICATIONS

Température d'utilisation : -35°C à + 50°C
Temperature range :

Coloris standard
Standard colors

Noir / Black : RAL 9011
Gris / Grey : RAL 7004

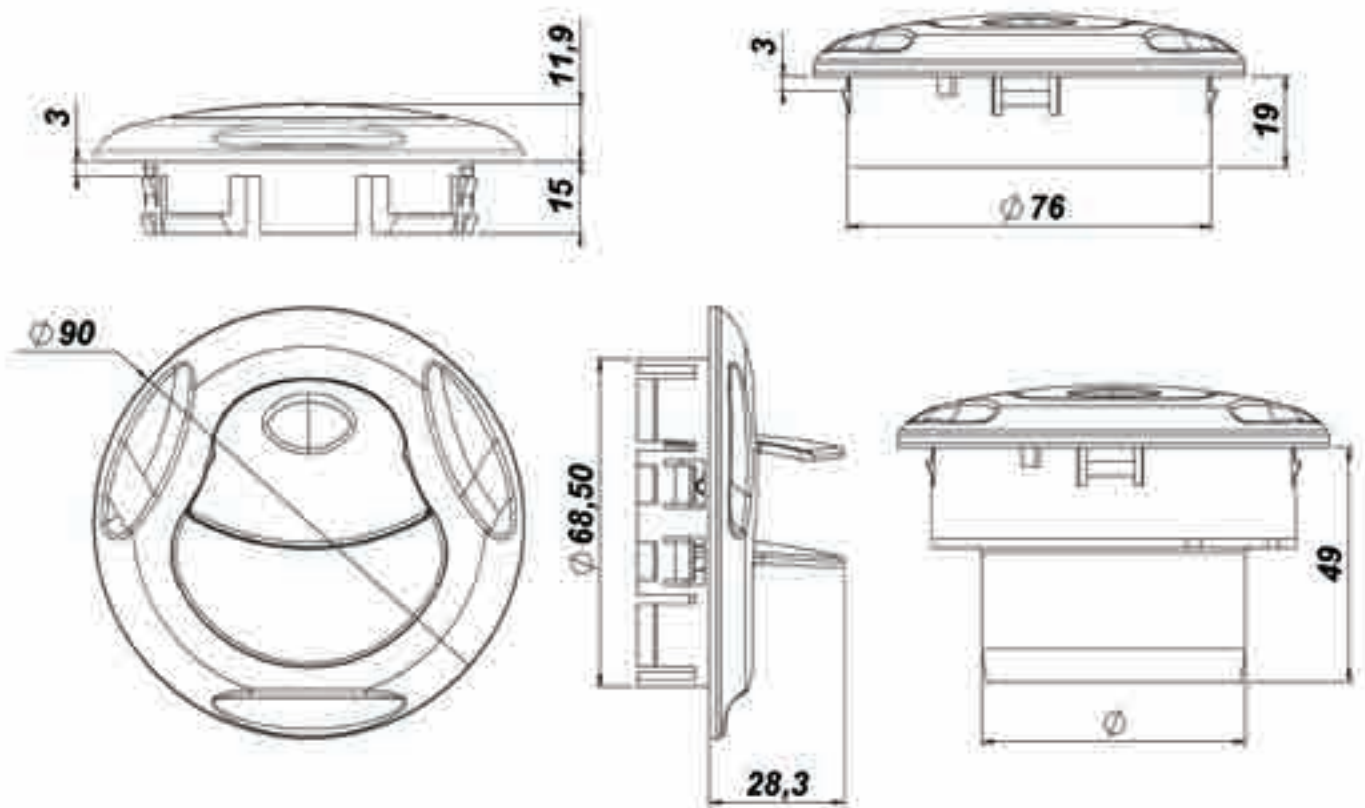
REFERENCES / PART NUMBERS

Références P/N	Coloris / Colors			
	Noir / Black	Gris / Grey	Bicolore / Two-tone	
			Diffuseur noir / Volets gris Black louver / grey flaps	Diffuseur gris / Volets noir Grey louver / Black flaps
370C42	•			
370C43		•		
370C44			•	
370C45				•





DIFFUSEURS D'AIR / AIR LOUVERS



ACCESSOIRES DE DIFFUSION D'AIR / AIR LOUVER ACCESSORIES

Divers accessoires sont disponibles pour raccorder les diffuseurs d'air aux gaines ou aux planches de bord.

Various accessories are available to connect air louvers to ducts or dashboard.

SUPPORT DE DIFFUSEUR / LOUVER BRACKET

REFERENCE / PART NUMBER

370B32



ADAPTATEUR POUR GAINÉ DE VENTILATION
 AIR DUCT ADAPTOR

Ø / I.D.	REFERENCE / PART NUMBER
40 mm	370C46
45 mm	370C47
50 mm	370C48
55 mm	370C49
60 mm	370C50

